

ZWORY ELEKTROMAGNETYCZNE



Instrukcja montażu Zwory elektromagnetycznej ZW400RV2



Pełną i aktualną ofertę zwór elektromagnetycznych można
znaleźć na stronie:

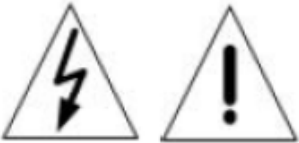
www.ivolta.pl lub www.volta.com.pl



Volta
systemy zabezpieczeń

Zanim przystąpisz do użytkowania urządzenia, przeczytaj całą instrukcję oraz zwróć uwagę na zawarte w niej ostrzeżenia. Zachowaj tę instrukcję razem z dowodem zakupu, na wypadek napraw serwisowych i gwarancyjnych. Przy wypakowywaniu zwróć uwagę, czy urządzenie nie jest uszkodzone i czy nie brakuje akcesoriów. Jeżeli urządzenie ma widoczne uszkodzenie lub brakuje jakichś elementów, **NIE INSTALUJ I NIE URUCHAMIAJ URZĄDZENIA**, skontaktuj się ze sprzedawcą.

	!!!! UWAGA !!! RYZIKO PORAŻENIA PRĄDEM ELEKTRYCZNYM. NIE OTWIERAĆ.	
UWAGA: ABY ZREDUKOWAĆ RYZYKO PORAŻENIA PRĄDEM ELEKTRYCZNYM NIE OTWIERAJ POKRYWY ZEWNĘTRZNEJ. W RAZIE BŁĘDNEGO DZIAŁANIA ODDAJ URZĄDZENIE DO AUTORYZOWANEGO SERWISU.		

	!!!! UWAGA !!! PAMIĘTAJ O OCHRONIE PRZECIWPRIĘCIOWEJ
Elektromechaniczne akcesoria do systemów kontroli dostępu wymagają specjalistycznej wiedzy w zakresie doboru i montażu. Montaż powinien być realizowany przez wykwalifikowany personel. W przypadku potrzeby uzyskania dodatkowych informacji technicznych, jak również w kwestii doboru ww. urządzeń zapraszamy do konsultacji z Działem Technicznym: kontroladostepu@volta.com.pl	

UŻYTKOWNICY SYSTEMU SĄ ODPOWIEDZIALNI ZA SPRAWDZENIE ORAZ ZAPOZNANIE SIĘ ZE WSZYSTKIMI REGULACJAMI PRAWNYMI DOTYCZĄCYMI MONTAŻU SYSTEMU KONTROLI DOSTĘPU. PRODUCENT NIE ODPOWIADA ZA BŁĘDNE ZREALIZOWANY MONTAŻ JAK RÓWNIEŻ KONSEKWENCJE POWSTAŁE W WYNIKU PRZEPROWADZENIA TAKIEGO MONTAŻU.



Ten produkt oraz dostarczane z nim akcesoria (jeśli występują) są oznaczone znakiem „CE”, co oznacza spełnianie wymagań zharmonizowanych norm europejskich, wymienionych w dyrektywie elektromagnetycznej 2014/30/EU i dyrektywie RoHS 2011/65/UE.

2012/19/EU (dyrektywa WEEE):

Produktu oznaczonego symbolem przekreślonego kosza nie wolno w Unii Europejskiej usuwać wraz z niesortowanymi odpadami komunalnymi.

Aby zapewnić prawidłowy recykling, należy zwrócić się o dodatkowe informacje do lokalnych władz, specjalizowanych punktów zbioru

elektroodpadów lub skontaktować się ze sprzedawcą. Dodatkowe informacje są dostępne na stronie www.ivolta.pl/recycling



Spis treści

1. Wstęp	3
2. Uwagi bezpiecznego użytkowania	3
3. Podstawowe parametry	4
4. Schemat instalacji	5
5. Sposoby montażu	7

1. Wstęp

Dziękujemy za wybór akcesoriów do systemów kontroli dostępu marki Yotogi, które dzięki wykorzystaniu najnowszych technologii zapewniają wysoką jakość realizowanych projektów.

Przed montażem należy upewnić się czy wszystkie akcesoria są w komplecie. Jeśli brakuje jakichkolwiek elementów, należy bezzwłocznie skontaktować się z dystrybutorem.

UWAGA!

Mimo dołożenia wszelkich starań zawartość instrukcji może różnić się od opisywanego urządzenia, szczególnie ze względu na aktualizację oraz zmianę funkcjonalności wynikającą z ciągłego rozwoju i ulepszania produktu.

W przypadku problemów z funkcjonalnością nieopisaną w niniejszej instrukcji prosimy o kontakt z Działem Technicznym firmy Volta.

2. Uwagi bezpiecznego użytkowania

Użytkowanie urządzenia we właściwy sposób wymaga zapoznania się z niniejszą instrukcją obsługi, którą należy zachować na przyszłość.

Dodatkowo zalecane jest zapoznanie się z poniższymi uwagami, warunkującymi poprawne wykorzystanie i użytkowanie produktów:

- Użycie właściwego źródła zasilania (dołączonego lub wyspecyfikowanego) przez producenta. Nie należy używać zasilaczy z niepewnego źródła i niespełniających parametrów zalecanych dla danego typu urządzenia.
- W przypadku gdy urządzenie nie działa prawidłowo lub zostało uszkodzone nie należy rozmontowywać lub naprawiać urządzenia samodzielnie. Należy skontaktować się z autoryzowanym serwisem.
- Jeśli urządzenie nie jest przeznaczone do pracy w warunkach zewnętrznych nie należy wystawiać go na działanie silnego nasłonecznienia i/lub wilgoci, grozi to jego poważnym uszkodzeniem.

- W przypadku gdy urządzenie zostanie zamoczone lub woda dostanie się do wnętrza urządzenia należy jak najszybciej odłączyć zasilanie i skontaktować się z autoryzowanym serwisem.
- W przypadku urządzeń nie posiadających odpowiedniej klasy szczelności niedozwolona jest ich praca w warunkach dużego zapylenia.
- Przed użyciem urządzenia należy zapoznać się z instrukcją obsługi.
- W przypadku gdy urządzenie jest wyposażone w baterię, do wymiany baterii należy zawsze używać baterii zgodnych z typem i oznaczeniem baterii oryginalnych lub zgodnej z zaleceniami producenta.

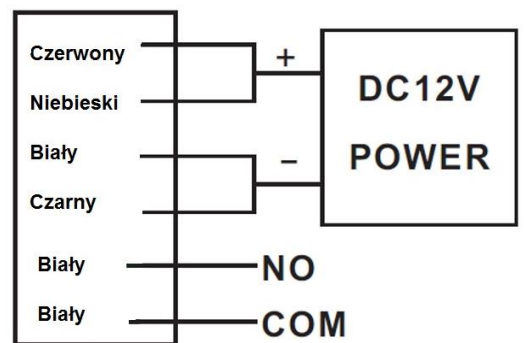
3. Podstawowe parametry

Producent	YOTOGI
Gwarancja	24 miesiące
Typ produktu	Zwora elektromagnetyczna 180kg czujnik
Dodatkowe funkcje	Montaż na drzwiach drewnianych, metalowych i szklanych
Temperatura pracy (°C)	-10...+70
Pobór prądu max (A)	0,3A (dla 12V DC) lub 0,2A (dla 24V DC)
Napięcie zasilania (V)	12V DC lub 24V DC
Maksymalna obciążalność [kg]	180
Wymiar elektromagnesu szerokość [mm]	41,4
Wymiar elektromagnesu długość [mm]	170
Wymiar elektromagnesu wysokość [mm]	20,5
Wymiar jarzma szerokość [mm]	33
Wymiar jarzma wysokość [mm]	9,3
Wymiar jarzma długość [mm]	130
Akcesoria	Wykończenie: cynk
Waga	1,2 kg

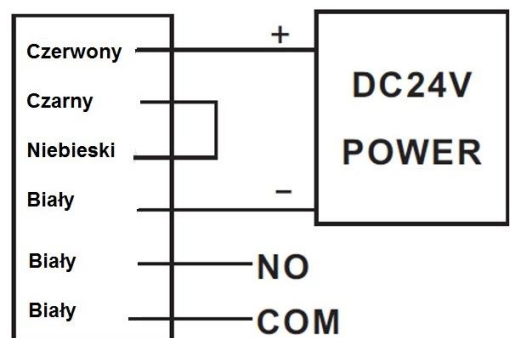
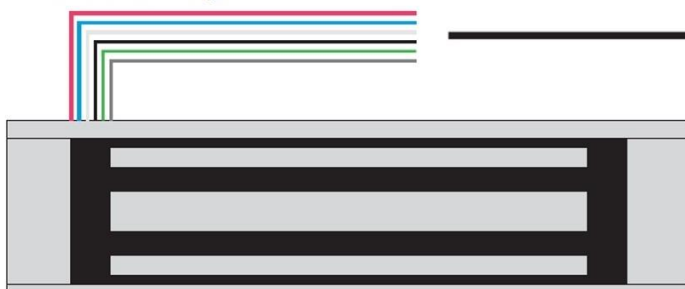
- Łatwy montaż
- Zastosowanie do szaf, szuflad, szafek basenowych, okien, przejść nie wymagających
- Zasilanie 12V DC i 24V DC
- Dostępny uchwyt montażowy typ L, TL400V2
- Dostępny uchwyt montażowy typ Z, TZ400V2
- Dostępny uchwyt montażowy typ U, TU400V2
- Dedykowane do drzwi szklanych, metalowych, drewnianych, pożarowych
- CE



"-" czarny i biały
 "+" czerwony i niebieski

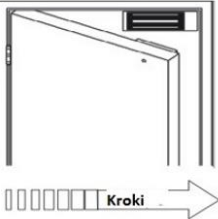
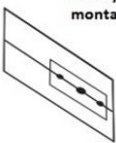

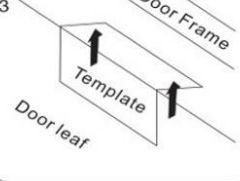
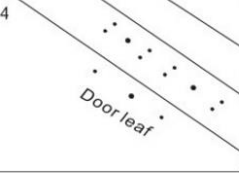
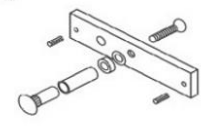
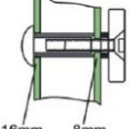
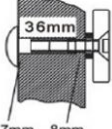
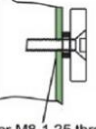
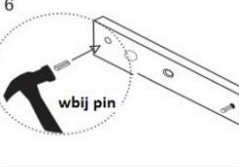
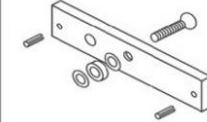
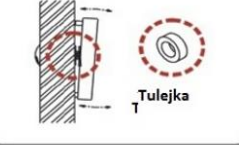
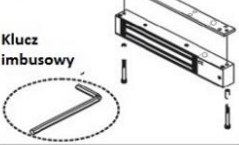

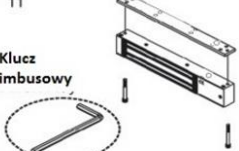

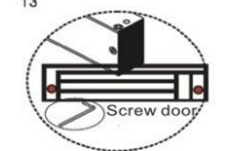


"-" biały
 "+" czerwony



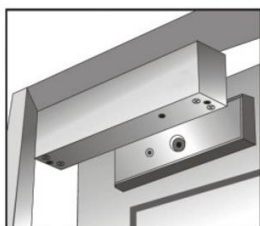
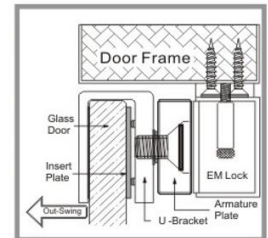
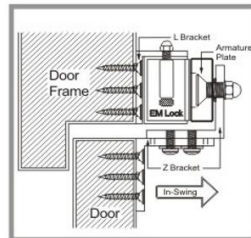
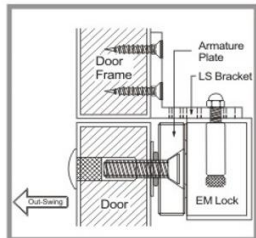
UWAGA: musi być zrobiony mostek między czarnym i niebieskim.

4. Schemat instalacji

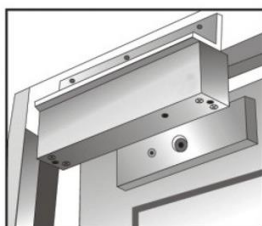
 <p>Kroki →</p>	<p>1 Uchwyt montażowy</p>  <p>Flod the template to 90°</p>	<p>2</p>  <p>Ościeżnica Uchwyt montażowy Skrzydło drzwi</p> <p>Zamknij drzwi, umieść uchwyt montażowy na ościeżnicy, zamknij skrzydło drzwi</p>	<p>3</p>  <p>Door Frame Template Door leaf</p> <p>Zaznacz pozycję otworów na skrzydle drzwi i ościeżnicy</p>	
<p>4</p>  <p>Door leaf</p> <p>Wywierć otwory w zaznaczonych pozycjach</p>	<p>5</p>  <p>Zainstaluj jarzmo na skrzydle drzwi</p>	<p>Drzwi metalowe dwupłaszczowe</p>  <p>16mm 8mm</p> <p>Wywierć otwory: Wewnętrzny: 8mm Zewnętrzny: 16mm</p>	<p>Drzwi drewniane</p>  <p>36mm 12,7mm 8mm</p> <p>Wywierć otwory Wewnętrzny: 8mm Zewnętrzny: 12,7mm</p>	<p>Drzwi metalowe jedнопłaszczowe</p>  <p>6.8mm for M8-1.25 thread</p> <p>Wywierć otwory Wewnętrzny: 8mm wciśnij plastikowy pin</p>
<p>6</p>  <p>wbij pin</p> <p>Wbij pin do jarzma</p>	<p>7</p>  <p>Skompletuj elementy jarzma zgodnie z rysunkiem</p>	<p>8 Wy</p>  <p>Tulejka</p> <p>Umieść gumową tulejkę między jarzmem i skrzydłem drzwi</p>	<p>9</p>  <p>Klucz imbusowy</p> <p>Użyj klucza imbusowego do odkręcenia płaskownika od elektromagnesu</p>	
<p>10</p>  <p>Okablowanie</p> <p>Przeprowadź okablowanie przez otwór w płaskowniku, następnie przykręć płaskownik do ościeżnicy</p>	<p>11</p>  <p>Klucz imbusowy</p> <p>Użyj klucza imbusowego do przykręcenia elektromagnesu do płaskownika</p>	<p>12 Okablowanie</p>  <p>Zamknij drzwi, podłącz zasilanie, sprawdź siłę trzymającą, w razie potrzeby można zainstalować dodatkową podkładkę między skrzydłem drzwi i jarzmem.</p>	<p>13</p>  <p>Screw door</p> <p>Sprawdź siłę trzymającą i prawidłowy montaż elektromagnesu i jarzma.</p>	

5. Sposoby montażu

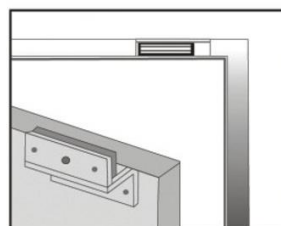
Sposoby montażu



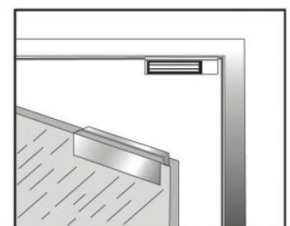
Standardowa instalacja



Uchwyt typ L



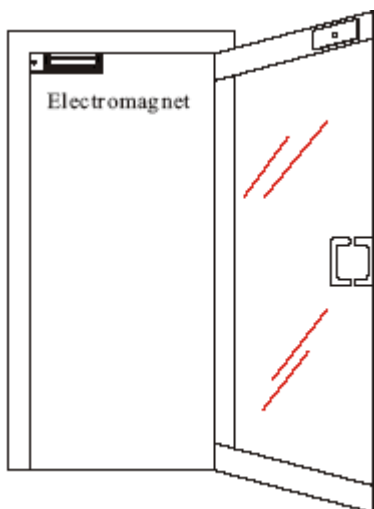
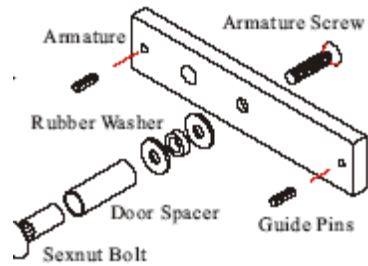
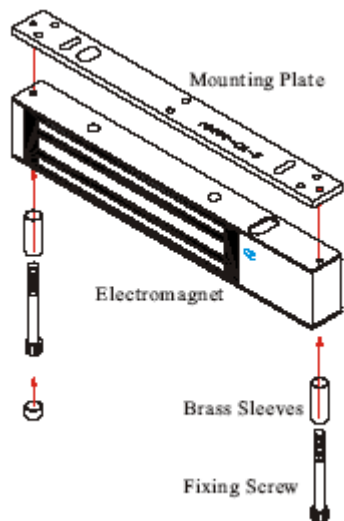
Uchwyt typ Z



Uchwyt typ U

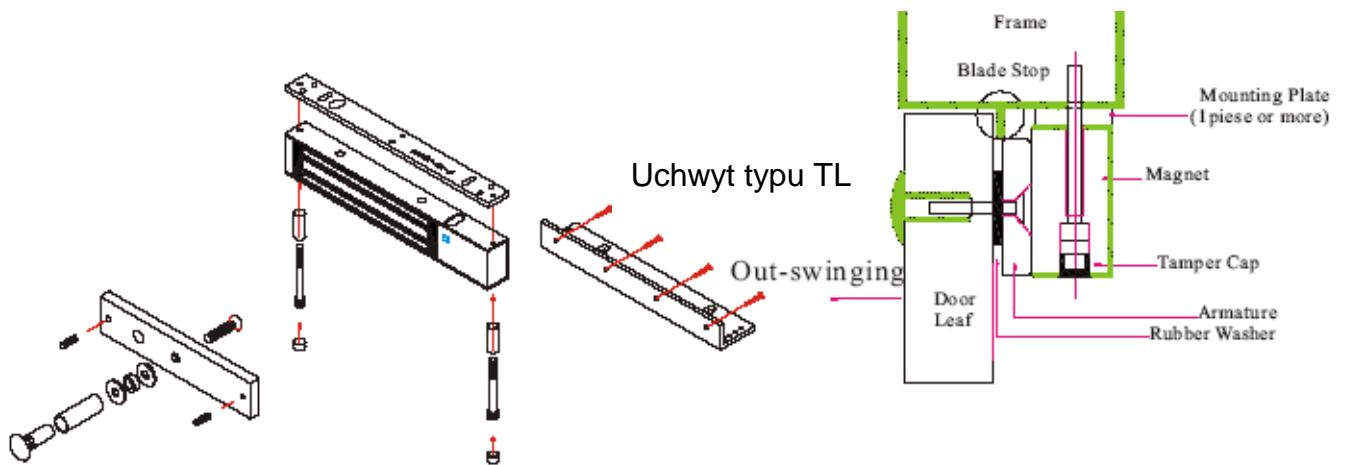
Uwagi montażowe.

1. Sprawdzić na którą stronę otwiera się skrzydło drzwiowe. Wybrać właściwy uchwyt montażowy.
2. Dla uniknięcia możliwości wyrwania, instalacja kabla oraz elektromagnesu powinna odbyć się w przestrzeni ościeżnicy drzwi.
3. Dla maksymalnej wydajności, zespół elektromagnesu należy mocować pionowo do kierunku siły próbującej rozerwać jarzmo i elektromagnes.



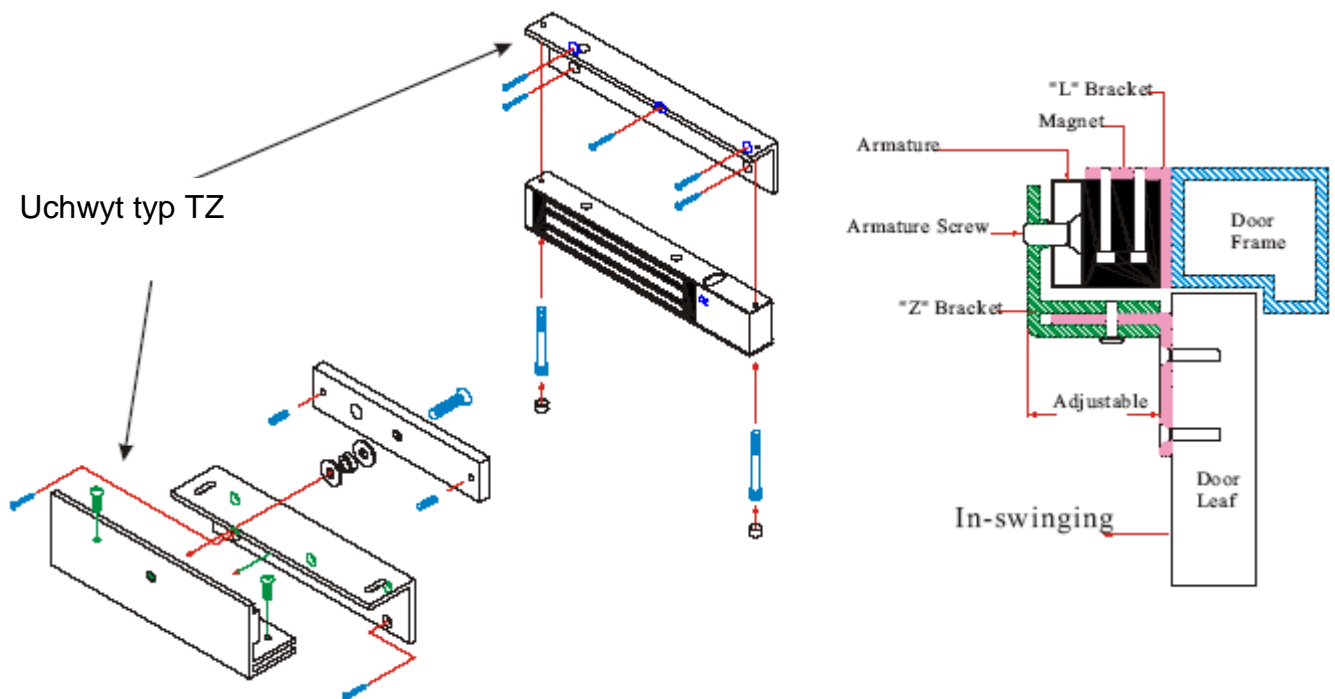
Typowe skrzydło drzwiowe oraz rozmieszczenie elektromagnesu

MONTAŻ W DRZWIACH OTWIERANYCH NA ZEWNĄTRZ

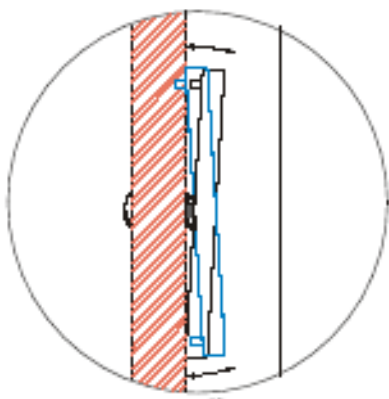
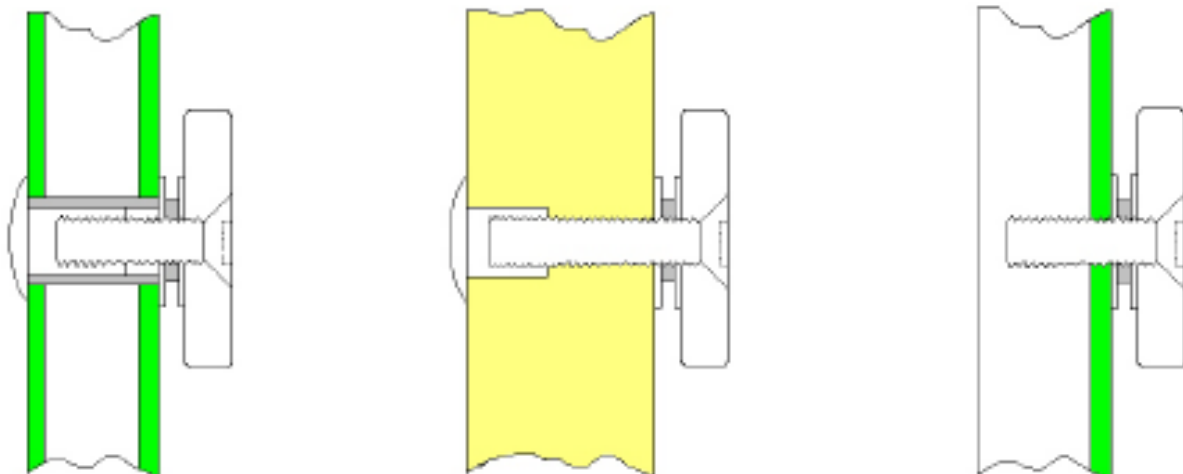


Uchwyt typu „TL” używa się dla podniesienia głowicy elektromagnesu w przypadku głębokiego montażu.

MONTAŻ W DRZWIACH OTWIERANYCH DO ŚRODKA



Montaż jarzma na skrzydle drzwiowym



Uwaga:

W czasie użytkowania może nastąpić proces częściowego zwichrowania drzwi. Dlatego po zamontowaniu płytki mocującej, regulacja śrub winna umożliwić wykonanie delikatnych jej przesunięć.

Regulacja i dopasowanie jarzma.

Krok 1

Dopasować chwilowo element elektromagnetyczny, płytkę mocującą oraz pozostałe elementy. Płytkę mocującą ułożyć celem jej dopasowania. Po dokładnym ułożeniu elektromagnesu w płytkę, należy elektromagnes zdjąć, następnie przykręcić płytkę mocno.

Krok 2

Wiertarką wykonać mały otwór w ościeżnicy drzwi dla wprowadzenia przewodów. Przyłożyć elektromagnes do płytki mocującej, przykręcić śrubami oraz podłączyć przewody instalacyjne.

Krok 3

Sprawdzić właściwy poziom napięcia zasilającego. Włączyć zasilania. Zamknąć drzwi. Elektromagnes powinien zadziałać (metalowe jego części powinny się połączyć).

Krok 4

Dokonać regulacji elektromagnesu, celem uniknięcia jego głośnej pracy oraz uszkodzenia.

Dystrybutorem urządzeń Yotogi jest firma:

Volta Sp. z o.o.

ul. Jutrzenki 94, 02-230 Warszawa

www.volta.com.pl

Salony firmowe:

Bydgoszcz: 052 515 60 31

Gdańsk: 058 511 02 91

Katowice: 032 730 22 03

Kraków: 012 650 20 01

Lublin: 081 747 98 71

Łódź: 042 678 12 41

Poznań: 061 830 64 14

Szczecin: 091 482 08 30

Warszawa: 022 572 90 23

Wrocław: 071 349 24 89

Rzeszów: 017 865 45 87

Copyright © 2016 Volta. All rights reserved. Wersja 1.0